
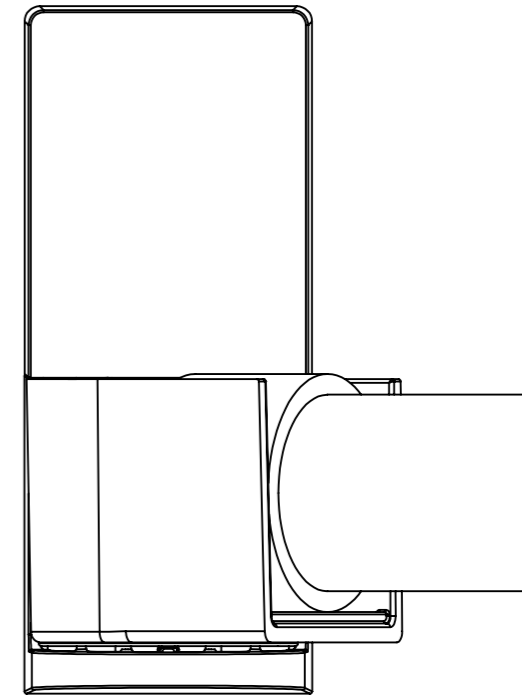
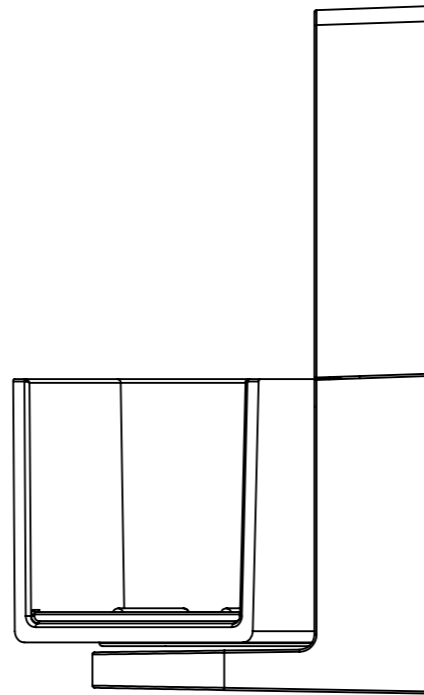
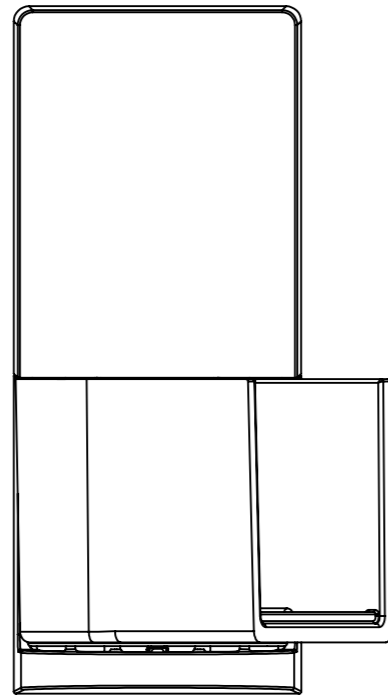
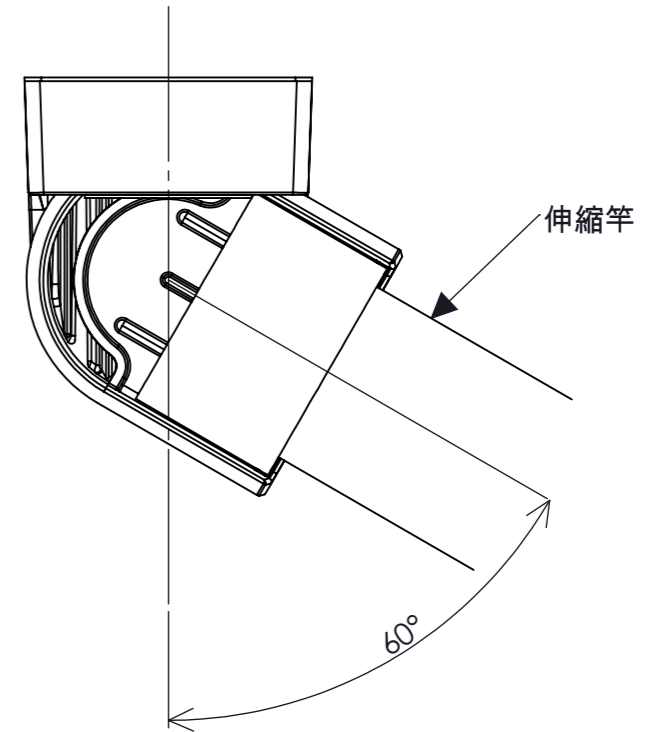
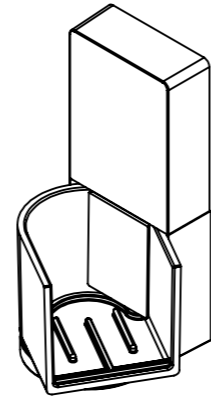
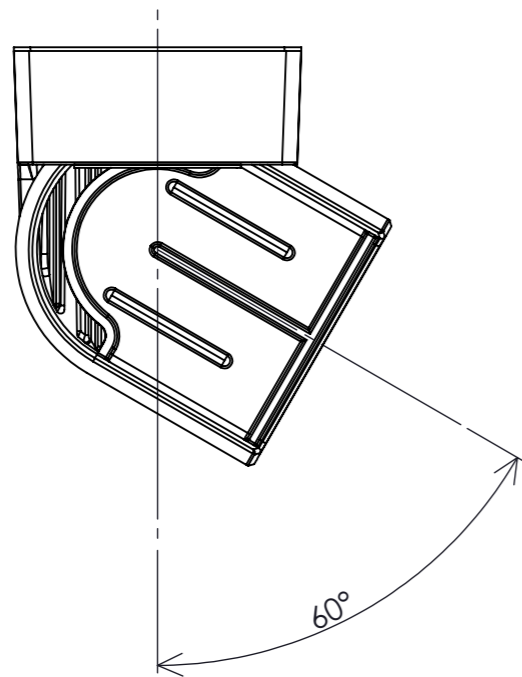

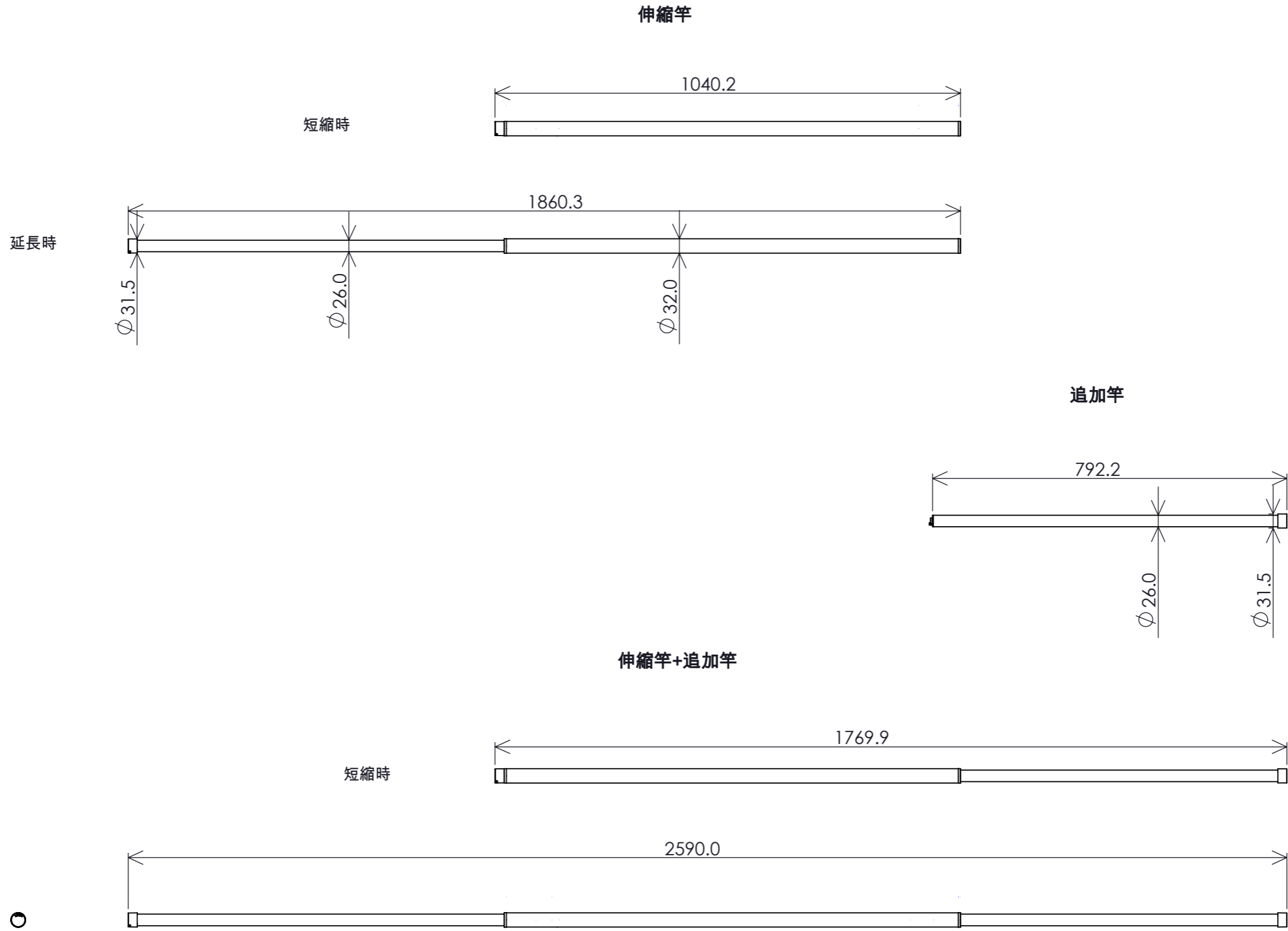



	機種名 kururi plus	尺度 1:1	 morita 森田アルミ工業(株)
	図名 竿受け	日付 2021/07/01	

竿受けの最大回転角度
左右に60度ずつ。図は右に回転

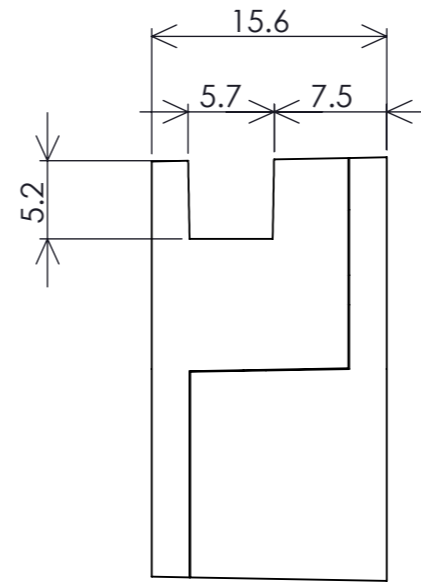
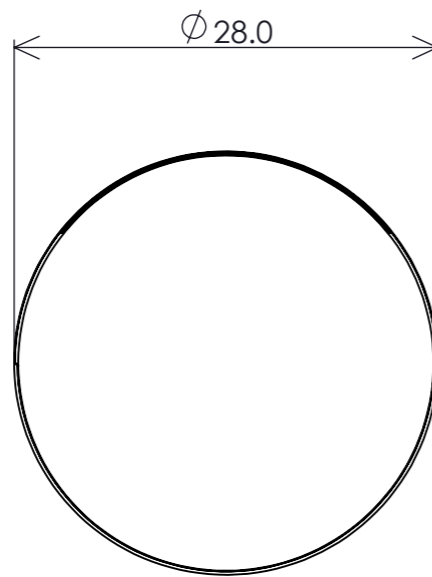
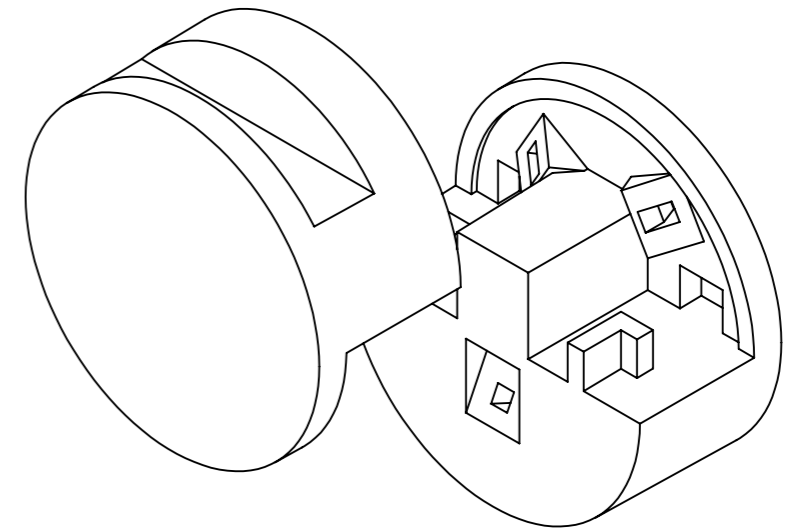
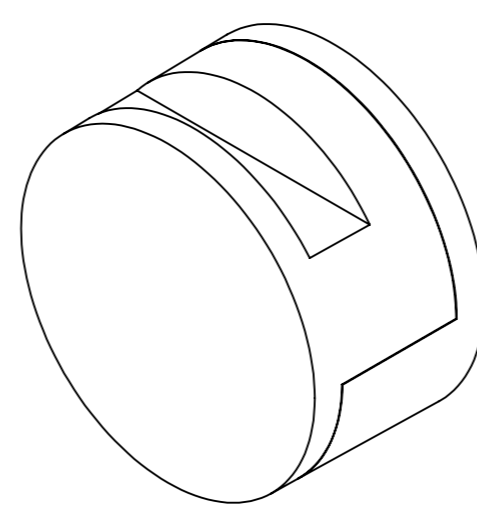
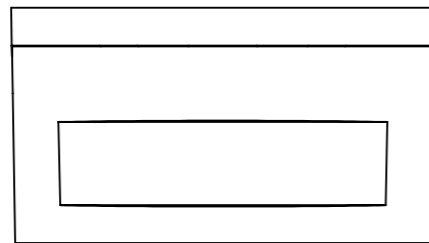



	機種名 kururi plus	尺度 1:1	 morita 森田アルミ工業(株)
	図名 竿受け	日付 2021/07/01	



	機種名 kururi plus	尺度 1:10	 morita 森田アルミ工業(株)
	図名 竿	日付 2021/07/01	

※この図面データの著作権および所有権は、森田アルミ工業株式会社が所有しております。 COPYRIGHT © Morita Aluminum Industry, Inc., ALL RIGHTS RESERVED



	機種名 kururi plus	尺度 2:1	 morita 森田アルミ工業(株)
	図名 竿掛け	日付 2021/07/01	